

Gamma cottura modulare 900XP Pentola a gas 150 litri riscaldamento diretto - autoclave

ARTICOLO N° _____

MODELLO N° _____

NOME _____

SIS # _____

AIA # _____



391108 (E9BSGHDRFC)

Pentola gas riscaldamento
diretto, 150 litri, autoclave

Descrizione

Articolo N°

Per uso con gas naturale o GPL. Può essere installata a sbalzo ma include anche punti di fissaggio per soluzioni a ponte. Bruciatori robusti in acciaio inox con dispositivo antispegnimento flame failure e fiamma pilota protetta. Pannelli esterni in acciaio inox con finitura Scotch Brite. Vasca stampata in acciaio inox AISI 316 con angoli arrotondati. Bordi laterali a taglio laser ad angolo retto per una perfetta giunzione con altre unità. Coperchio autoclave con isolamento nell'intercapedine, guarnizione ermetica in gomma, maniglia in acciaio inox, per permettere una cottura in pressione (0,05 bar).

Caratteristiche e benefici

- Coperchio autoclave con isolamento a intercapedine, guarnizione in gomma a tenuta d'acqua, valvola di sicurezza e robusta maniglia in acciaio inox per consentire la cottura con una leggera sovrappressione (0,05 bar).
- Pentola rotonda ideale per cucinare o saltare qualsiasi tipologia di cibo.
- Sistema di riscaldamento diretto a garanzia di una maggiore uniformità nella distribuzione del calore.
- Certificazione di protezione all'acqua: grado IPX5.
- Manopola di controllo per la regolazione del livello di potenza.
- Nessun superamento limite temperatura di cottura, reazione rapida
- Rubinetto con impugnatura in materiale atermico, per un facile svuotamento della vasca.
- Ergonomia: la profondità della vasca consente di mescolare con più facilità il cibo, anche quello più delicato
- Tubo di scarico e rubinetto facilmente pulibili dall'esterno.
- Valvola solenoide per il rifornimento d'acqua calda o fredda.
- Superfici larghe e lisce di facile accesso per la pulizia.
- La particolare forma delle manopole protegge dalle infiltrazioni di acqua.

Costruzione

- Vasca stampata con doppio rivestimento in acciaio inox AISI 316, spessore 2 mm.
- Bruciatori robusti in acciaio inox con dispositivo antispegnimento, fiamma pilota protetta e combustione ottimizzata.
- Pannellatura esterna in acciaio inox con finitura Scotch Brite
- I modelli hanno bordi laterali ad angolo retto per consentire giunture a livello tra le unità ed eliminare la possibilità di infiltrazioni.

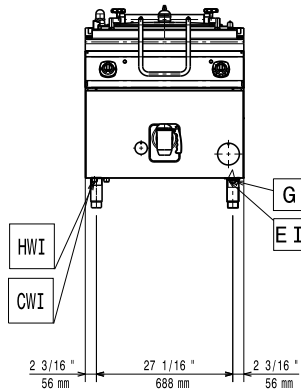
Sostenibilità

- Coperchio ermetico per ridurre i tempi di cottura e il consumo energetico.

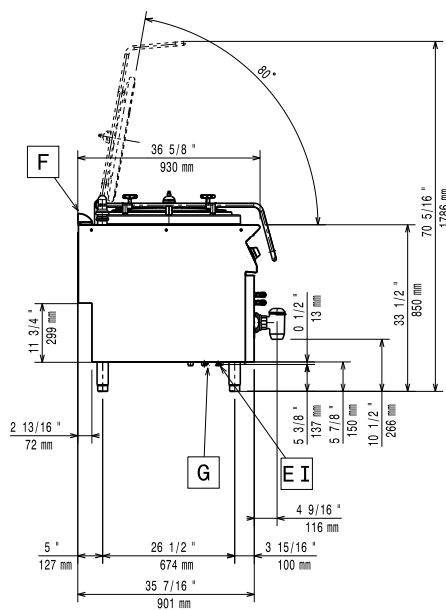


Approvazione: _____

Fronte

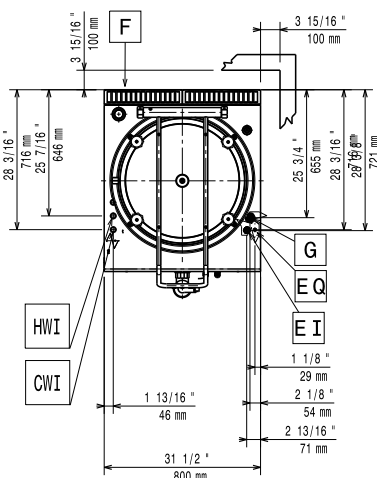


Lato



CWII = Attacco acqua fredda
EI = Connessione elettrica
G = Connessione gas
HWI = Attacco acqua calda

Alto



Elettrico

Tensione di alimentazione:

391108 (E9BSGHDRFC) 220-230 V/1 ph/50 Hz

Watt totali:

0.1 kW

Gas

Potenza gas: 24 kW

Fornitura gas: Gas naturale

Tipo di gas: GPL; Gas metano

Connessione gas: 1/2"

Gas metano Pressione: 17.4 mbar

Gas GPL Pressione: 27.7 mbar

Informazioni chiave

Capacità effettiva pentola: 143 lt

Diametro recipiente rotondo: 600 mm

Peso netto: 145 kg

Peso imballo: 170 kg

Altezza imballo: 1180 mm

Larghezza imballo: 880 mm

Profondità imballo: 1140 mm

Volume imballo: 1.18 m³

Se l'apparecchiatura è installata vicino ad attrezzature o mobili che temono il calore è necessario lasciare uno spazio pari a 100 mm o applicare un isolamento termico.

Gruppo di certificazione: N9PDG



Accessori opzionali

• Kit per sigillatura giunzioni	PNC 206086	<input type="checkbox"/>	• Colapasta universale a 2 settori per pentole da 150 litri	PNC 925019	<input type="checkbox"/>
• Interruttore di tiraggio con diam. 150 mm	PNC 206132	<input type="checkbox"/>	• Regolatore di pressione per unità a gas	PNC 927225	<input type="checkbox"/>
• Anello adattatore per convogliatore fumi, diam. 150 mm	PNC 206133	<input type="checkbox"/>			
• Kit 4 ruote piroettanti, 2 con freno (da ordinare assieme al kit installazione su ruote/piedini)	PNC 206135	<input type="checkbox"/>			
• Kit piedini flangiati	PNC 206136	<input type="checkbox"/>			
• Zoccolatura frontale per installazione su zoccolo in cemento, 800 mm	PNC 206148	<input type="checkbox"/>			
• Zoccolatura frontale per installazione su zoccolo in cemento, 1000 mm	PNC 206150	<input type="checkbox"/>			
• Zoccolatura frontale per installazione su zoccolo in cemento, 1200 mm	PNC 206151	<input type="checkbox"/>			
• Zoccolatura frontale per installazione su zoccolo in cemento, 1600 mm	PNC 206152	<input type="checkbox"/>			
• Zoccolatura frontale per elementi da 800 mm (non adatta per la base Ref-Freezer della 900XP)	PNC 206176	<input type="checkbox"/>			
• Zoccolatura frontale per elementi da 1000 mm (non adatta per la base Ref-Freezer della 900XP)	PNC 206177	<input type="checkbox"/>			
• Zoccolatura frontale per elementi da 1200 mm (non adatta per la base Ref-Freezer della 900XP)	PNC 206178	<input type="checkbox"/>			
• Zoccolatura frontale per elementi da 1600 mm (non adatta per la base Ref-Freezer della 900XP)	PNC 206179	<input type="checkbox"/>			
• 2 zoccolature laterali (non adatta per la base Ref-Freezer)	PNC 206180	<input type="checkbox"/>			
• Kit di copertura vano tecnico per installazione singola	PNC 206181	<input type="checkbox"/>			
• Kit di copertura vano tecnico per installazione schiena contro schiena	PNC 206202	<input type="checkbox"/>			
• 4 piedini per installazione su zoccolo in cemento (non adatti per la griglia monoblocco della 900)	PNC 206210	<input type="checkbox"/>			
• Convogliatore fumi scarico diam. 150 mm per elementi da 1 modulo	PNC 206246	<input type="checkbox"/>			
• Alzatina per camino per elementi da 800 mm	PNC 206304	<input type="checkbox"/>			
• Kit per installazione su ruote/piedini da 800 mm	PNC 206367	<input type="checkbox"/>			
• Kit per installazione su ruote/piedini da 1200 mm	PNC 206368	<input type="checkbox"/>			
• Kit per installazione su ruote/piedini da 1600 mm	PNC 206369	<input type="checkbox"/>			
• Kit per installazione su ruote/piedini da 2000 mm	PNC 206370	<input type="checkbox"/>			
• Pannello di copertura posteriore da 800 mm	PNC 206374	<input type="checkbox"/>			
• Pannello di copertura posteriore da 1000 mm	PNC 206375	<input type="checkbox"/>			
• Pannello di copertura posteriore da 1200 mm	PNC 206376	<input type="checkbox"/>			
• Griglia per camino per elementi da 400 mm	PNC 206400	<input type="checkbox"/>			
• 2 pannelli copertura laterale (H=700 P=900)	PNC 216134	<input type="checkbox"/>			
• Carrello con vasca estraibile e sollevabile	PNC 922403	<input type="checkbox"/>			